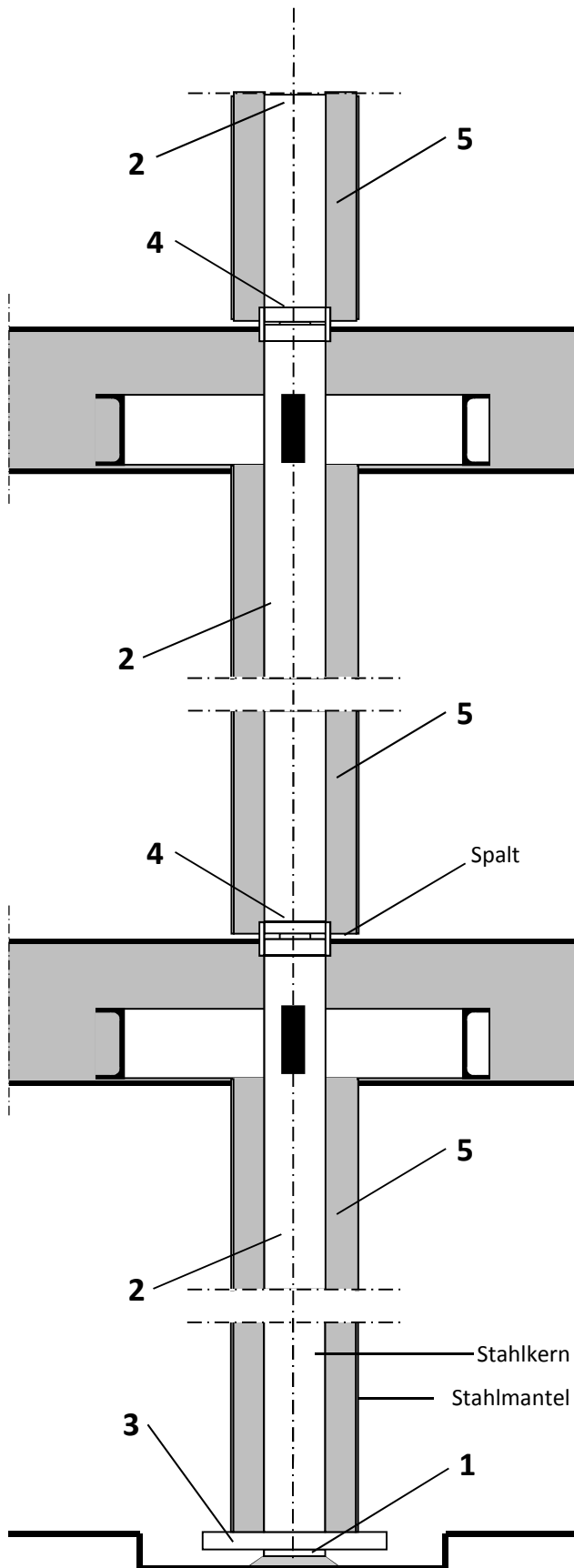


Versetzen von ausbetonierten Geilinger-Stützen®/ Geilinger-Mini®-Stützen mit Europilz®



1. Setzplatte(n) auf Wunsch

(Lieferung durch Spannverbund)
Auf Höhe genau mit druckfestem Mörtel versetzen.

2. Stütze

Versetzen, Richten und Fixieren

a) Nach Erstellen der Deckenschalung, durch Verkeilen

oder

b) Gleichzeitig mit den Wänden, mittels Richtstütze (Halterung bauseits)

3. Stützenfuss

Vergiessen mit druckfestem, schwindfreiem Mörtel.

(Mit oder ohne Aussparung, evtl. mit Dorn unter der Stahlplatte)

4. Steckverbindung

Stossrohr oder Dorn und Zwischenplatte

Kontrolle von Lage und Höhe.

Vergiessen des Spaltes mit Vergussmörtel erforderlich

5. Stützenbeton

Stützen im Werk ausbetoniert bis Oberkante Mantelrohr

info@spannverbund.ch
www.spannverbund.ch

+41-44-862 52 00
+41-44-862 52 05

Telefon
Fax

Feldstrasse 66, Postfach
CH-8180 Bülach