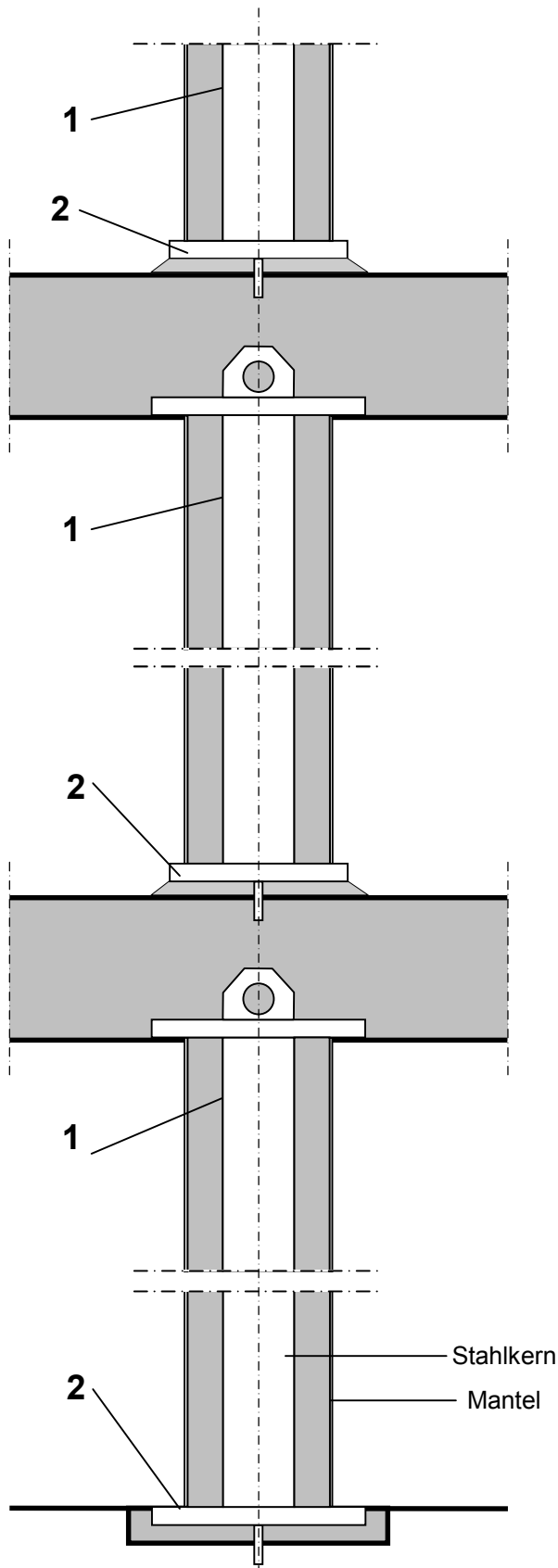


Versetzen von Geilinger-Stützen[®] mit Kopf- und Fussplatte (Kopfplatte vorstehend)



1. Stütze

Versetzen, Richten und Fixieren

a) Nach Erstellen der Deckenschalung,
durch Verkeilen

oder

b) Gleichzeitig mit den Wänden, mittels
Richtstütze (Halterung bauseits)

2. Stützenfuss

Vergiessen mit druckfestem, schwind-
freiem Mörtel.