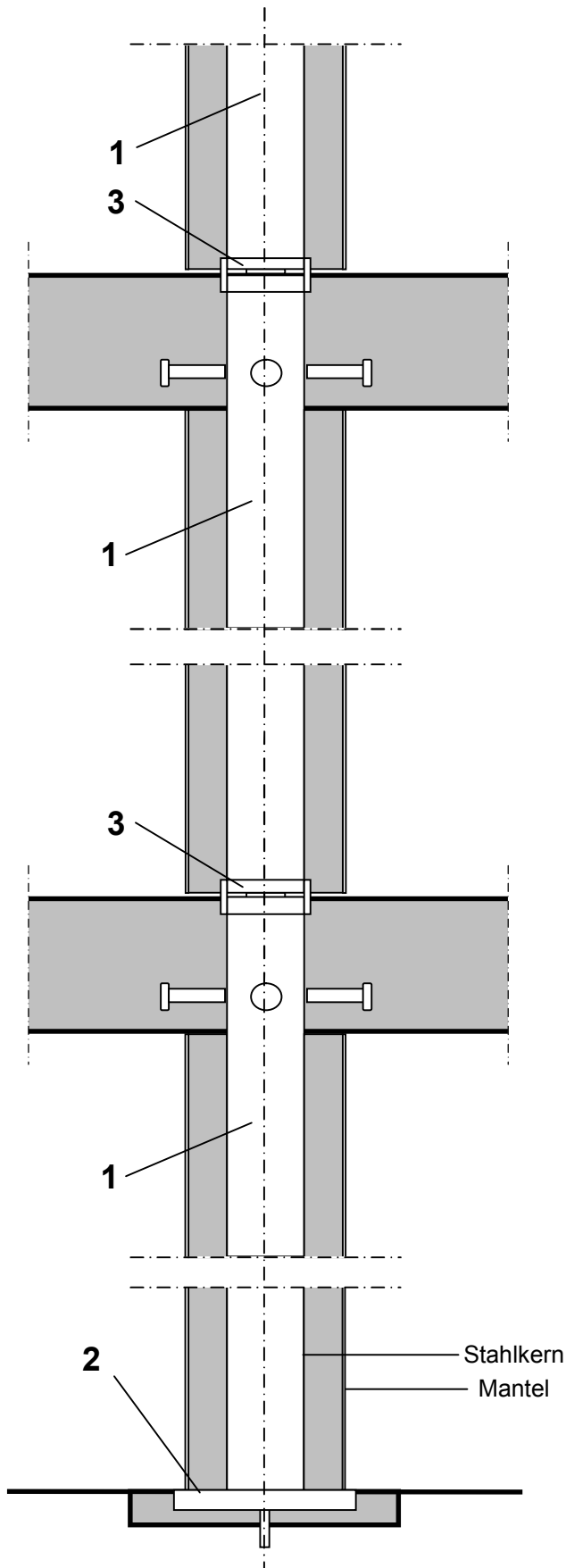


## Versetzen von Geilinger-Stützen<sup>®</sup> mit Lastdurchleitung und Kopfbolzen



### 1. Stütze

Versetzen, Richten und Fixieren

a) Nach Erstellen der Deckenschalung,  
durch Verkeilen

oder

b) Gleichzeitig mit den Wänden, mittels  
Richtstütze (Halterung bauseits)

### 2. Stützenfuss

Vergiessen mit druckfestem,  
schwindfreiem Mörtel.

### 3. Steckverbindung

Kontrolle von Lage und Höhe.

**Ein Vergiessen mit Vergussmörtel ist  
nicht erforderlich**